

Creo[®] Flexible Modeling Extension

SCHNELLE, FLEXIBLE DIREKTE 3D-BEARBEITUNG

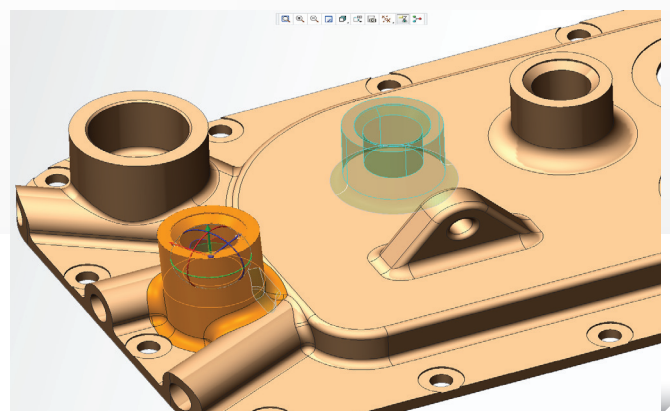
Creo Flexible Modeling Extension (FMX) ist ein revolutionäres Zusatzprodukt für Creo Parametric. Konstruktionsingenieuren, die die Leistungsstärke parametrischer 3D-CAD-Lösungen und maximale Flexibilität bei Änderungen an Modellen benötigen, bietet Creo FMX die ideale Lösung: einen benutzerfreundlichen, effizienten und leistungsstarken Satz von Tools für die Geometriebearbeitung, mit denen die gewünschten Änderungen ohne Verlust der Konstruktionsabsicht vorgenommen werden können.

Konstruktionsteams müssen bei der Entwicklung von Produkten auf viele Herausforderungen reagieren. Dies gilt besonders in einem dynamischen, von Wettbewerb geprägten Umfeld. Konstruktionsingenieure müssen schnell auf Projekt- oder Angebotsvorschläge reagieren und zügig Konstruktionskonzepte generieren oder auf Kunden- bzw. Lieferantenwunsch in späten Entwicklungsphasen Änderungen am Produkt vornehmen. Um Zeit zu sparen, können Sie vorhandene 3D-CAD-Modelle nutzen und ändern. Wenn Sie nicht wissen, wie das Modell gebaut wurde, oder wenn dem Modell die Konstruktionsabsicht fehlt, kann dies ein zeitraubender und frustrierender Vorgang sein. Wahrscheinlich müssen Sie das Modell sogar ganz neu erstellen.

Mit Creo FMX erhalten Konstruktionsingenieure die Möglichkeit, 3D-CAD-Daten mit der Leichtigkeit und dem Tempo der direkten Modellierung zu bearbeiten, und dabei können sie die ursprüngliche Konstruktionsabsicht beibehalten. Sie können besser mit anderen Ingenieuren zusammenarbeiten und leichter CAD-Daten aus mehreren Systemen und Altdaten ohne oder mit einer veralteten Konstruktionsabsicht verwenden. Ob Sie sich nun in einer frühen Entwurfsphase befinden oder versuchen, die Produktgeometrie für CAE-Analysen zu vereinfachen, Creo FMX bietet immer das richtige Tool, um die Aufgabe effizient und effektiv zu erledigen. Sie können also den Konzeptentwurf und den Detailkonstruktionsprozess beschleunigen.

Hauptvorteile

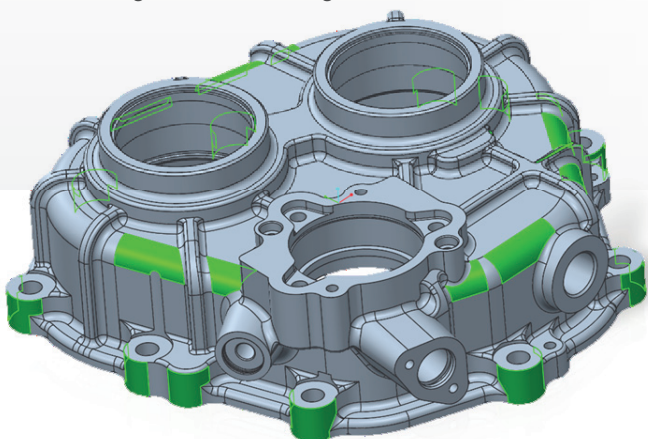
- Leichte Bedienung und Einarbeitung. Durch die intuitive, direkte Interaktion mit der Geometrie können Sie schnell und einfach mit der Bearbeitung von 3D-Konstruktionen aus beliebigen 3D-CAD-Modellen beginnen.
- Die ursprüngliche Konstruktionsabsicht bleibt erhalten, und Ihre Änderungen werden als Konstruktionselemente erfasst, die später weiter bearbeitet werden können.
- Änderungen an der Konstruktion in späten Phasen können durch diesen flexiblen Modellierungsansatz leicht in kürzerer Zeit und mit weniger Frust berücksichtigt werden.
- Die effiziente Arbeit in einer Umgebung mit mehreren CAD-Lösungen wird verbessert, indem Daten aus anderen CAD-Systemen problemlos eingebunden und bearbeitet werden können. Sie können auch importierten Daten eine parametrische Konstruktionsabsicht hinzufügen.
- Die schnellere und flexiblere 3D-Bearbeitung steigert Effizienz und Produktivität der Detailkonstruktion und des nachgelagerten Produktentwicklungsprozesses.



Mit Creo FMX können Sie Geometrie schnell bearbeiten, und komplexe Topologieänderungen werden automatisch verarbeitet.

Creo FMX unterstützt zahlreiche Einsatzbereiche im gesamten Produktentwicklungsprozess. Auswirkungen und Verbesserungen ergeben sich u. a. für die folgenden Aufgaben:

- Ermöglichen Sie schnellere Konzeptentwürfe und Angebotsvorschläge. Mit den schnellen, flexiblen Funktionen in Creo FMX können Sie vorhandene 3D-Entwurfskonzepte bearbeiten und wiederholen.
- Ändern Sie die 3D-Geometrie schneller und mit mehr Flexibilität, und beschleunigen Sie so den Detailkonstruktionsprozess.
- Arbeiten Sie effizienter mit importierten Daten. Mit Creo FMX können Sie die Geometrie importierter Daten bearbeiten. Auf diese Weise können Sie schneller und effizienter in einer Umgebung mit mehreren CAD-Systemen arbeiten.
- Berücksichtigen Sie späte Konstruktionsänderungen. Mit Creo FMX erhalten Sie mehr Flexibilität bei der Bearbeitung der 3D-CAD-Modelle, sodass Sie Änderungen schneller und einfacher vornehmen können.
- Optimieren Sie CAE- und CAM-Workflows. Mit Creo FMX können Ingenieure Geometrien vereinfachen oder bearbeiten, um 3D-CAD-Modelle für Studien zur Konstruktionsoptimierung, nachgeordnete Simulationen oder NC- und Werkzeugkonstruktionsaufgaben vorzubereiten.



Wählen Sie mit den intelligenten Filtern in Creo FMX die Geometrie in komplexen Teilen schneller und einfacher aus.

Funktionen und Spezifikationen

Schnelle, intelligente Geometrieauswahl

- Intelligente Filter für die schnelle, intelligente, automatisierte Auswahl
- Auswahlfilter für Geometrien, Konstruktionselemente, Bezüge und mehr
- Formbasierte Auswahlfunktionen
- Kombination mehrerer Auswahlkriterien zur schnellen und sorgfältigen Auswahl der gewünschten Geometrie für die Bearbeitung
- Geometrieregelbasierte Auswahl für mehr Kontrolle über komplexe Teile
- Erweiterte Auswahltechniken zum Ausschluss von Flächen aus der Auswahl

Bearbeitung von 3D-CAD-Modellen

- Geometrie schneller und einfacher bewegen
 - Mit dem 3D-CoPilot. Mit diesem Navigationstool können Sie die Geometrie an die gewünschte Position schieben oder ziehen.
 - Beschränken Sie die ausgewählte Geometrie, sodass sie relativ zu einem gewünschten Bezug um die gewünschte Versatzbemaßung positioniert wird.
 - Arbeiten Sie mit einem an Baugruppen angelehnten Workflow.
- Beschränken Sie die ausgewählte Geometrie auf eine beliebige Position im Modell.
- Einbaubedingungen werden gespeichert und bei der Regenerierung gelöst.
- Versetzen
- Austauschen
- Spiegeln
- Rundungen bearbeiten
- Zylinder, Kugeln, Tori und Kegel ändern
- Anfügen
- Entfernen

Genauere Kontrolle

- Automatisierte Kontrolle über die Ausführung von Zuordnungen, Rundungen und Lösungstopologien

Geometriererkennung

- Unterstützt Mustererkennung und -bearbeitung
 - Änderungen der Variantenanzahl
 - Änderungen des Musterabstands
- Unterstützt Symmetrierkennung und -bearbeitung

Propagierung

- Propagierung von Versatz, Rundungsbearbeitung, Verschiebung und Änderung analytischer Änderungen
- Gleichzeitiges Ändern mehrerer Flächen
- Automatisches Replizieren von Musterbearbeitungen

Reibungslose Interoperabilität mit Creo Parametric

- Bietet Zugang zu erweiterten parametrischen 3D-Konstruktionsfunktionen.
- Creo FMX ist in die Creo Parametric Benutzeroberfläche integriert. Greifen Sie über die spezielle Registerkarte der Benutzeroberfläche und andere die Produktivität steigernde Verknüpfungen auf Befehle zu.

Unterstützung der Interoperabilität mit Creo Parametric

- Daten aus neutralen Dateiformaten (STEP, IGES usw.) importieren
- Aus anderen CAD-Systemen importieren, einschließlich SolidWorks und Autodesk Inventor

Unterstützte Sprachen

- Englisch, Französisch, Deutsch, Italienisch, Russisch, Spanisch, Koreanisch, Japanisch, vereinfachtes und traditionelles Chinesisch

Plattformvoraussetzungen

- Microsoft® Windows® 7 und XP
- UNIX®-Plattformen (Solaris®)

Weitere Informationen zur Plattformunterstützung erhalten Sie unter: PTC.com/partners/hardware/current/support.htm

Weitere Informationen

Besuchen Sie PTC.com/products/creo/flexible-modeling-extension, oder wenden Sie sich an Ihren örtlichen Vertriebsrepräsentanten.

© 2011, Parametric Technology Corporation (PTC). Alle Rechte vorbehalten. Die Inhalte dieser Seiten werden ausschließlich zu Informationszwecken bereitgestellt und beinhalten keinerlei Gewährleistung, Verpflichtung, Bedingung oder Angebot seitens PTC. Änderungen der Informationen vorbehalten. PTC, das PTC Logo, Creo und alle PTC Produktnamen und Logos sind Warenzeichen oder eingetragene Warenzeichen von PTC und/oder Tochterunternehmen in den USA und anderen Ländern. Alle anderen Produkt- oder Firmennamen sind Eigentum ihrer jeweiligen Besitzer. Releasetermine sowie Funktions- oder Leistungsumfang können nach Ermessen von PTC geändert werden.

6875-Creo Flexible Modeling Extension-DS-0811-de